

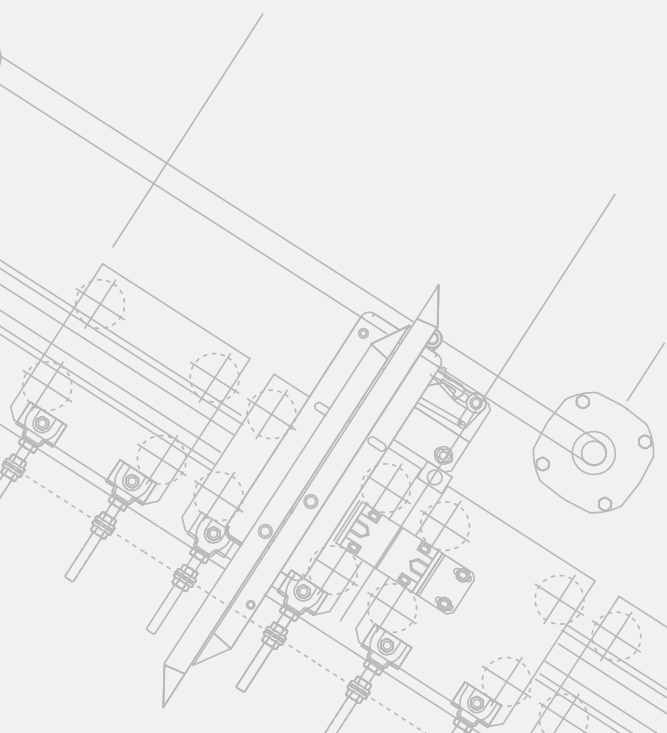
PORTE PALIÈRE 50/11

Ref. : 50/11



- Haute performance
- Facilité d'installation
- Rails de guidage et galets renforcés

La porte 50/11 est particulièrement adaptée pour ascenseur à trafic élevé et intense (lieux publics, habitats sociaux, bureaux).



PRINCIPAUX AVANTAGES DU MÉCANISME



- o **Haute** performance
- o **Fiabilité** de fonctionnement
- o **Composants** renforcés
- o **Facilité** d'installation
- o **Maintenance** minimale
- o **Rails de guidage** et galets renforcés

DIMENSIONS

ASPECTS TECHNIQUES

TYPE DE PORTES

PL : Passage Libre - HL : Hauteur Libre

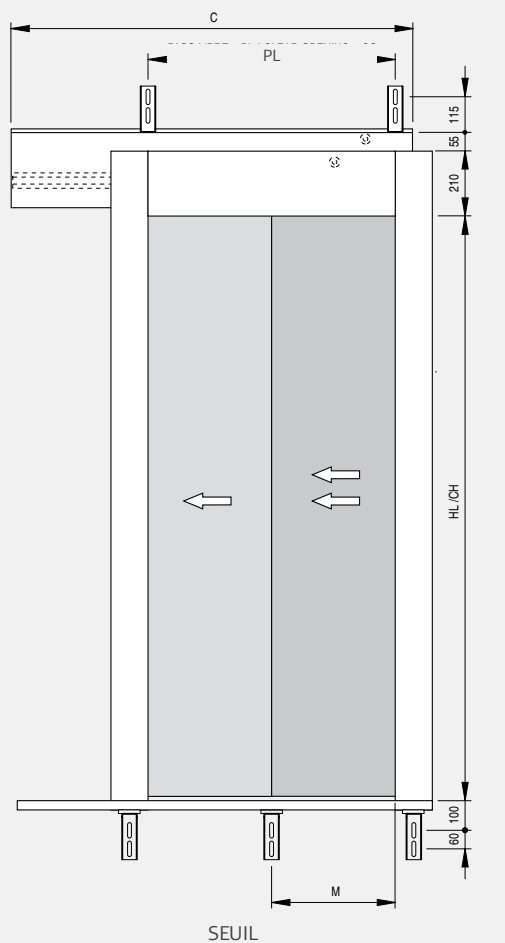
| OUVERTURES | DIMENSIONS (en mm) | | |
|------------|--------------------|-------------|--------------------|
| | Largeur du seuil | PL | HL |
| 1 VOL | 54 | 600 à 1600 | 2000 à 5000* |
| 2 VOL | 90 | 600 à 1600 | |
| 3 VOL | 135 | 600 à 2000 | |
| 4 VOL | 180 | 1000 à 6000 | |
| 2 VOC | 54 | 600 à 2000 | |
| 4 VOC | 90 | 600 à 4000 | |
| 6 VOC | 135 | 1200 à 6000 | |
| 8 VOC | 180 | 1400 à 6000 | |

*pour toute demande spécifique, nous consulter.

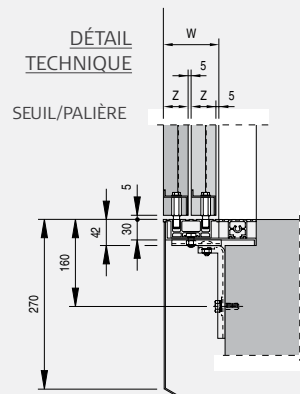
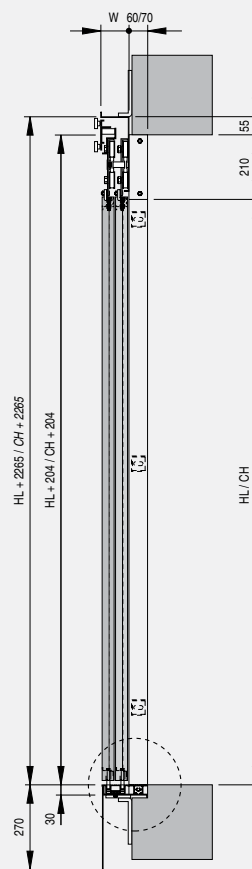
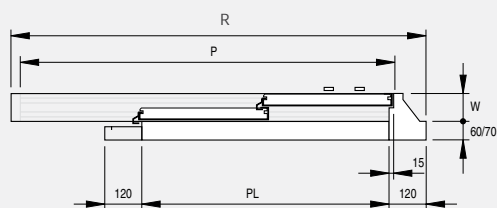
COMPATIBILITÉ

| PORTE CABINE | PORTE PALIÈRE |
|--------------|---------------|
| 50/11 VVVF | 40/10 |
| | 50/11 |
| | PREMIUM |

PORTE PALIÈRE DE TYPE 50/11



SEUIL



| TYPE DE PORTE | C | M | P | R | W | Z |
|---------------|---------------|-----------|--------------|--------|-----|----|
| 1 VOL | 2 PL + 100 | PL + 20 | 2 PL + 40 | C + 70 | 54 | 50 |
| 2 VOL | 1,5 PL + 100 | PL/2 + 20 | 1,5 PL + 40 | | 90 | 40 |
| 3 VOL | 1,35 PL + 80 | PL/3 + 20 | 1,35 PL + 40 | | 135 | 40 |
| 4 VOL | 1,25 PL + 100 | PL/4 + 20 | 1,25 PL + 40 | | 180 | 40 |
| 2 VOC | 2 PL + 100 | PL/2 + 20 | 2 PL + 40 | C | 54 | 50 |
| 4 VOC | 1,5 PL + 100 | PL/4 + 20 | 1,5 PL + 40 | | 90 | 40 |
| 6 VOC | 1,35 PL + 60 | PL/6 + 20 | 1,35 PL + 40 | | 135 | 40 |
| 8 VOC | 1,25 PL + 100 | PL/8+20 | 1,25 PL + 40 | | 180 | 40 |

NORMES AU FEU

NORME :

EN-81.58 (Règles de sécurité pour la construction et l'installation des ascenseurs)

TYPE :

E-120 ; EW-60 ; EI-120 ; EI-60

Vantaux vitrés avec encadrement tôle : E-60 ; EI-30

CARACTÉRISTIQUES

- EN-81.1/2 : Système automatique de fermeture.
- La porte palière peut être installée en utilisant des équerres de fixation ou installée simplement dans la gaine maçonnée.
- Montants latéraux standards de 120 mm.
- Possibilité de montants sur mesure à 100 ou 80 mm.
- Possibilité de linteau réduit à 120, 100 ou 80 mm.
- Linteau standard à 210 mm (possibilité d'avoir un linteau réduit à 120, 100, ou 80 mm).
- Produits prévus pour la modernisation.
- Tôle chasse pied.
- Seuil aluminium standard.

OPTIONS

- EN-81.21 : Ascenseurs dans les immeubles existants.
- IP-54.
- EN-81.71 : Système Anti-vandales.
- Vantaux vitrés : vitrage toute hauteur ; vitrage avec encadrement tôle ; vitrage avec profil aluminium.
- Façade côté effacement (possibilité sur demande d'obtenir des façades sur mesure).
- Seuil en aluminium renforcé, acier ou inox.

FINITIONS

- Tout type de RAL disponible. Pour plus d'informations, veuillez consulter notre brochure « Finitions ».

Fermator

PORTES AUTOMATIQUES POUR ASCENSEURS



- ▶ Fermator France est implanté à Cormeilles-en-Parisis en région Parisienne.

3, rue Thiers Prolongée
BP 30055
95240 Cormeilles-en-Parisis
Tél.(33) (0)1 30 26 36 26
Fax (33) (0)1 30 26 36 27

www.fermator.fr